



**REISS NOVO.** Platz für neue Ideen.  
*REISS NOVO. Place for new ideas.*

Wir denken **weiter**.  
We think **ahead**.

**REISS**

## Kommunikative Runde / *Communicative round*



Mit REISS NOVO sind Sie jederzeit auf Gespräche eingestellt. Perfekt an Ihren Arbeitsplatz angepasst, verlieren Sie mit REISS NOVO keine Zeit mehr und können ganz entspannt Ihre Gespräche führen, egal ob im Sitzen oder Stehen.

*With REISS NOVO you are always set up for meetings. Perfectly adapted to your workplace, with REISS NOVO you lose no time and can carry out your meetings relaxed, whether sitting or standing.*





## Individuelle Entscheidungen / *Individual decisions*



Wer auf mehr Bewegung im Büro setzt aber nicht gleich seine gesamte Einrichtung austauschen will, für den ist REISS NOVO eine interessante Alternative. Denn Sie entscheiden sich für mehr funktionale Ergonomie und machen mit REISS NOVO garantiert eine gute Figur.

*REISS NOVO is an interesting alternative for those who want more movement in the office but don't want to replace their entire office furnishings. You decide in favour of more functional ergonomics and are sure to impress with REISS NOVO.*



Mit seinem variantenreichen Design ordnet sich REISS NOVO in jede Bürolandschaft ein. Wenn Sie einen Arbeitsplatz mit ausreichend Funktionsfläche suchen, der außerdem noch variabel und besonders ergonomisch ist, sind Sie mit REISS NOVO auf der sicheren Seite.

*With its diversified design, REISS NOVO integrates itself into any office landscape. If you are looking for a workplace with an adequate functional area that is also variable and particularly ergonomic, REISS NOVO is the safest bet.*



Formvollendeter Abschluss / *Perfect finish*



# Jede Menge Möglichkeiten / Numerous possibilities

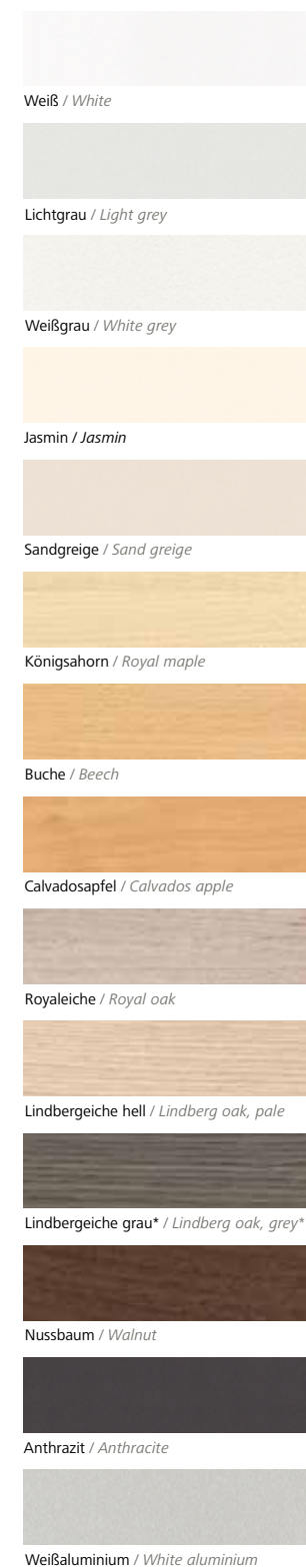
# Dekore & Farben / Decors & Colours

Auch im Foyer oder in der Cafeteria zeigt REISS NOVO seine vielfältigen Einsatzmöglichkeiten. Die umfangreiche Auswahl an Dekoren und Farben sowie unterschiedliche Plattenstärken und Tischhöhen bieten Ihnen jede Menge Gestaltungsmöglichkeiten.

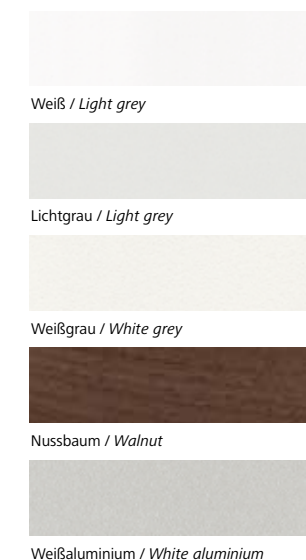
Even in the lobby or in the cafeteria, REISS NOVO demonstrates its diverse usage possibilities. The extensive selection of decorative features and colours, as well as tabletop thicknesses and desk heights offer you all kinds of design possibilities.



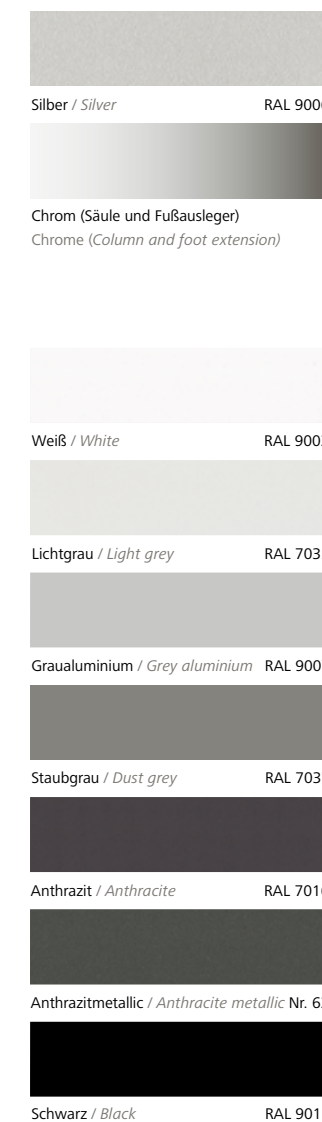
## Dekorplatte, 25 mm Decor plate, 25 mm



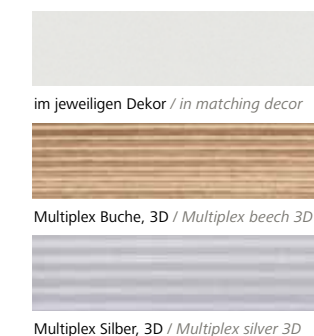
## Dekorplatte MDF, 16 mm Decor plate MDF, 16 mm



## Farben Metal surfaces



## Tischkanten, 25 mm Table edges, 25 mm



## Tischkanten, 16 mm Table edges, 16 mm



\*Oberflächenführung Top Velvet (VV) / Top Velvet surface finish (VV)

# Einzeltische / Single desks

# Systematik / System



Höhe 740 mm  
Height 740 mm

Höhe 1.100 mm  
Height 1.100 mm

höhenverstellbar 680–1.120 mm  
Height adjustable 680 – 1.120 mm

geradlinig und klar:  
Quadratführung mit  
rechteckiger Fußplatte

straight and clear: Square  
guide with rectangular  
base plate



Höhe 740 mm  
Height 740 mm

Höhe 1.100 mm  
Height 1.100 mm

höhenverstellbar 680–1.120 mm  
Height adjustable 680 – 1.120 mm

gefällig und variabel:  
Rundführung mit  
kreisförmiger Fußplatte

pleasant and variable:  
Round guide with circular  
base plate



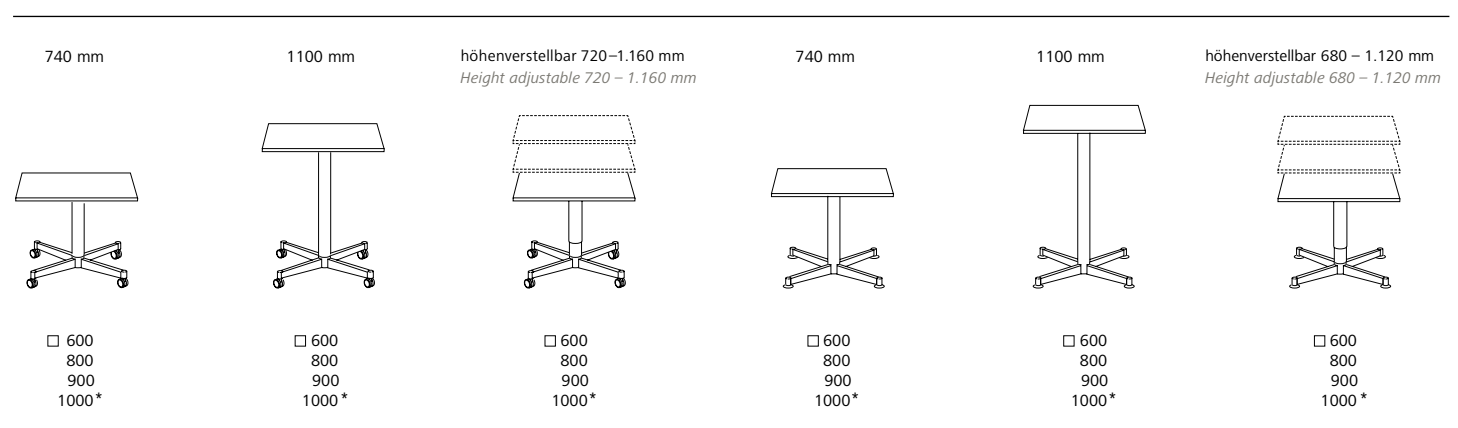
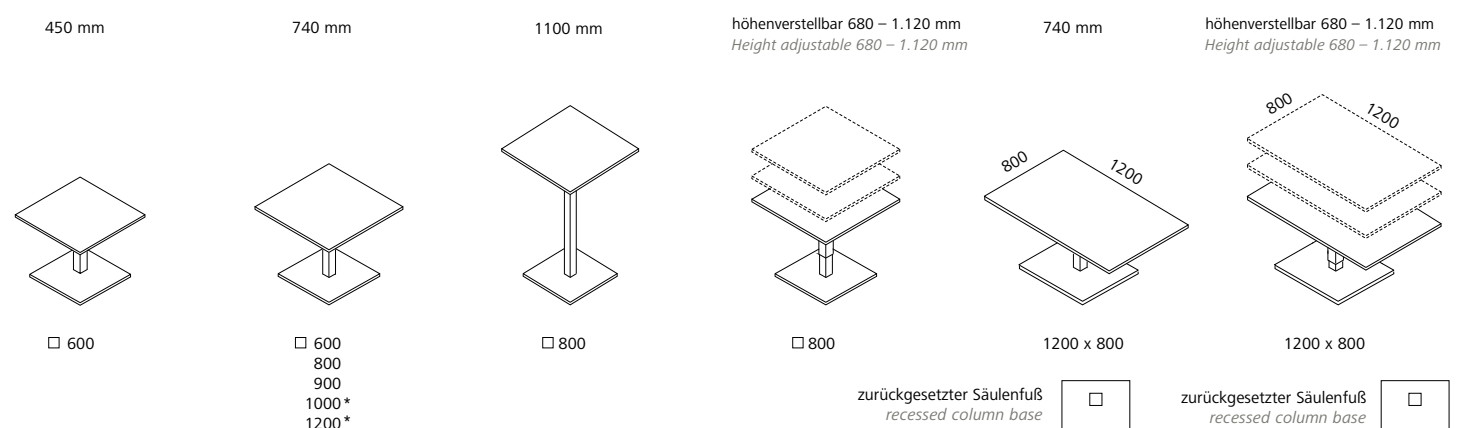
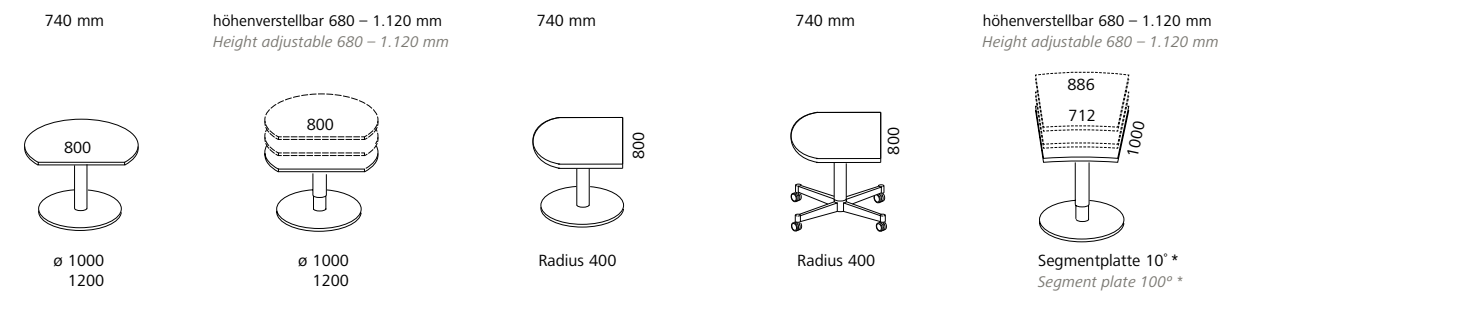
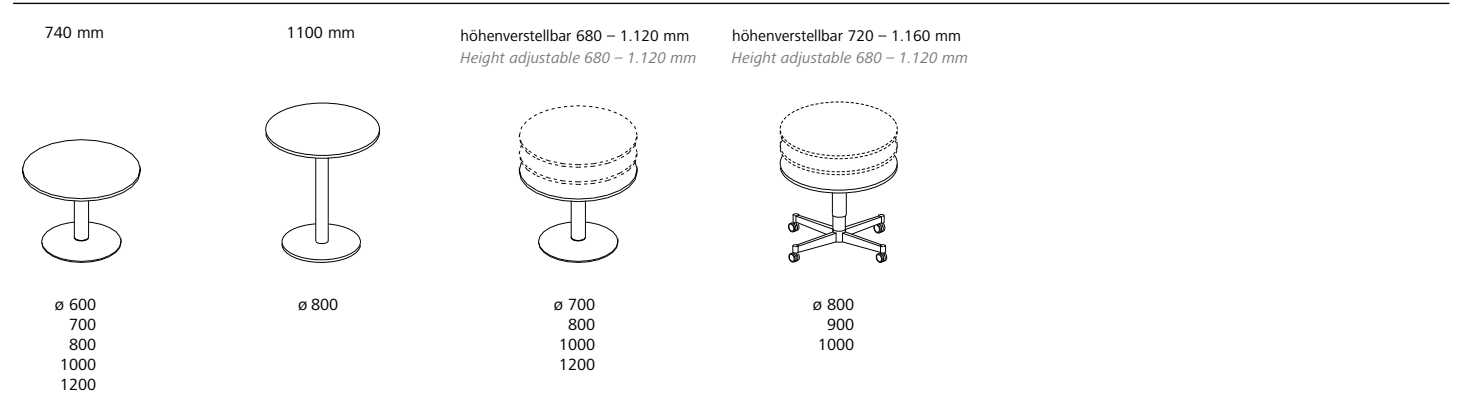
10/11 Höhe 740 mm  
Height 740 mm

Höhe 1.100 mm  
Height 1.100 mm

höhenverstellbar 720–1.160 mm  
Height adjustable 720 – 1.160 mm

modern und mobil:  
4fach Fußkreuz, wahlweise  
mit 4 Doppelrollen oder  
Bodenstellern

modern and mobile: Cross  
base, optionally with 4  
double castors or floor  
adjusters



\* nur als 25 mm Dekorplatte / only as a 25 mm decor plate

**REISS Büromöbel GmbH**

04924 Bad Liebenwerda  
Germany

Telefon/Phone: +49 35341 48-360  
Fax: +49 35341 48-368  
E-Mail: [info@reiss-bueromoebel.de](mailto:info@reiss-bueromoebel.de)

Mitglied im Industrieverband Büro-  
und Arbeitswelt e.V. (IBA)

*Member of the Industrial Association  
of Office and Work Environment (IBA)*



REISS Produkte sind GS-geprüft. Sie tragen das Umweltzeichen RAL-UZ 38 und entsprechen den Kriterien von »Quality Office«. REISS ist zertifiziert nach dem Qualitätsmanagementsystem (DIN EN ISO 9001), dem Umweltmanagementsystem (DIN EN ISO 14001) sowie EMAS III.

*REISS products are GS-certified. They bear the RAL-UZ 38 environmental quality seal, and meet the "Quality Office" criteria. REISS is certified under the quality management system (DIN EN ISO 9001), the environmental management system (DIN EN ISO 14001), and EMAS III.*